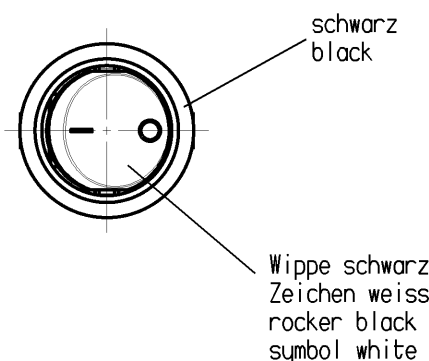
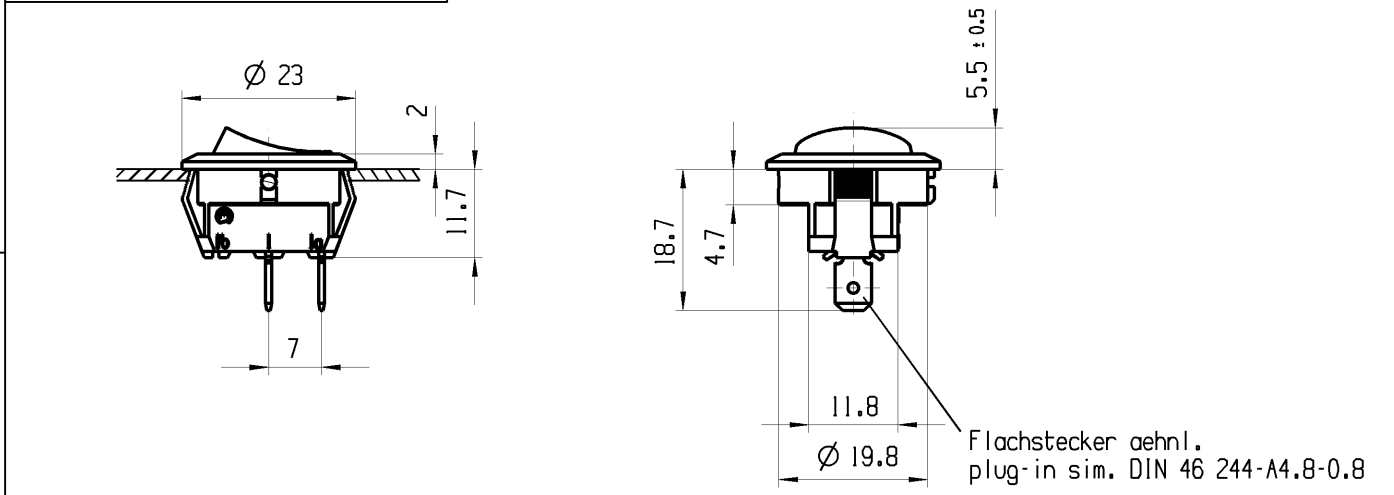


A	1	2	3	4
	Empfohlener Plattenausschnitt suggested panel cutout	Plattendicke panel thickness	X	
		0.75-1.25	21.2 -0.1	
		1.25-2.00	21.4 -0.1	
2.00-3.00		21.8 -0.1		



Aufschrift
Marking

Ⓜ
18..
8(81)/250~5E4
12(41)/250~
5/70A 250V~
T100/55 05

R149

Aufschriftbeschreibung
marking description

R149= 15A 125-250V AC
3/4 HP 125V AC
1 1/2 HP 250V AC

Ausschalter 1-polig
Fuer Gerate der Klasse II geeignet
SPST
suitable for appliances of class II

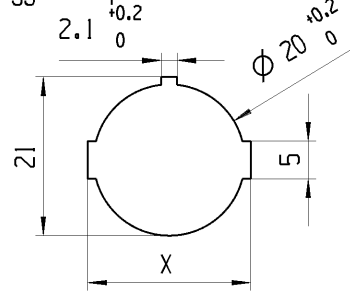
fuer Form und Lage FOR SHAPE AND LOC.	⊙ =	Allgemeintoleranzen UNTOLERANCED DIMENSIONS				Pause COPY	Blatt SHEET 01	TYP K	Zeichn./DRAWING NO. 18811103	Index c
	fuer Winkel FOR ANGLE ± 2	PROJEKTION	Abmasse und Nennmassbereiche Angaben in mm	Laenge LENGTH	Radien RADII					
			ALL DIMENSIONS ARE IN MILLIMETRES	0-6 ± 0.2	± 0.2					
				>6-15 ± 0.4	± 0.4					
				>15-30 ± 0.4	± 0.4					
				>30-70 ±						
				>70-120 ±	± 10%					
				>120-200 ±						
c	54873	10/26/07	LX			CAD: NX V4.0		GERAETESCHALTER		
b	45331	02/17/06	MUT			gez./DRAWN BY 07/08/05 YLJ		APPLIANCE SWITCH		
a	45770	02/09/06	MUT			gepr./CHECKED BY				
	43798	10/05/05	MUT			Ersatz fuer/REPLACEMENT OF V05140100				
Ausg. ISSUE	Aenderung REVISION	gez. DRAWN BY	Ausg. ISSUE	Aenderung REVISION	gez. DRAWN BY	MARQUARDT				

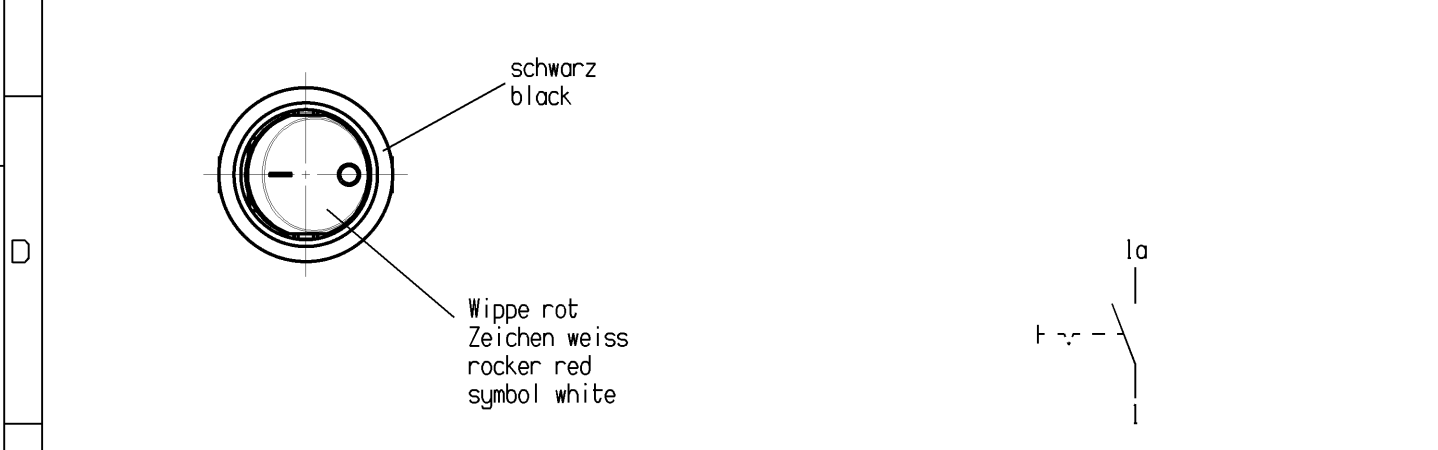
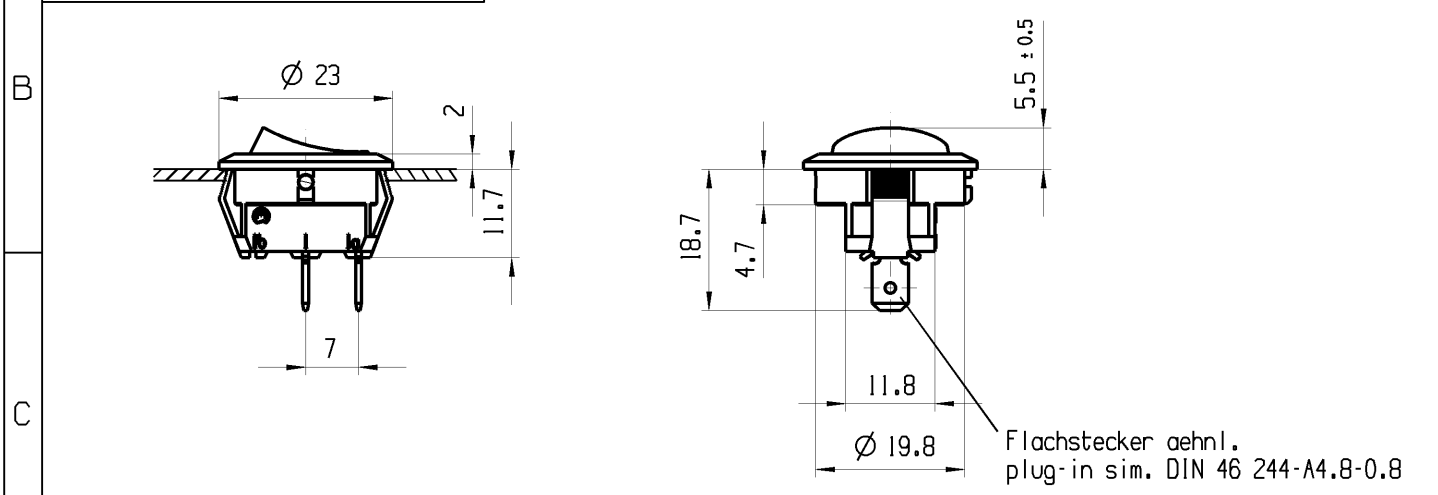
© THIS DRAWING IS THE EXCLUSIVE PROPERTY OF MARQUARDT GMBH. WITHOUT THEIR CONSENT IT MAY NOT BE REPRODUCED OR GIVEN TO THIRD PARTIES.

CONFIDENTIAL

VERTRAULICH


© Alle Rechte bei Marquardt GmbH, auch fuer den Fall von Schutzrechtsmeldungen. Jede Verfuuegungsbefuuegnis, wie Kopier- und Weitergaberecht, bei uns.


A	1	2	3	4
	Empfohlener Plattenausschnitt suggested panel cutout	Plattendicke panel thickness	X	
		0.75-1.25 1.25-2.00 2.00-3.00	21.2 -0.1 21.4 -0.1 21.8 -0.1	



Aufschrift
Marking

Ⓜ

18..
8(81)/250~5E4
12(41)/250~
5/70A 250V~
T100/55  05


R149 

Aufschriftbeschreibung
marking description

R149= 15A 125-250V AC
3/4 HP 125V AC
1 1/2 HP 250V AC

Ausschalter 1-polig
Fuer Geruete der Klasse II geeignet

SPST
suitable for appliances of class II

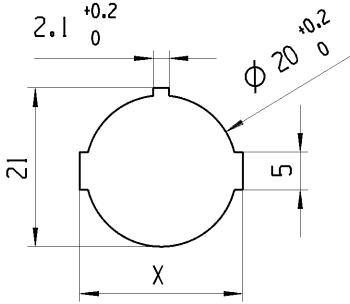
fuer Form und Lage FOR SHAPE AND LOC.	⊙ =	Allgemeintoleranzen UNTOLERANCED DIMENSIONS				Pause COPY	Blatt SHEET 01	TYP K	Zeichn./DRAWING NO. 18811104	Index c
	fuer Winkel FOR ANGLE. ± 2	PROJEKTION	Abmasse und Nennmassbereiche Angaben in mm	Laenge LENGTH	Radien RADII					
		⊕	0-6 ± 0.2 ± 0.2	>6-15 ± 0.4 ± 0.4	>15-30 ± 0.4 ± 0.4			GERAETESCHALTER		
		⊕	ALL DIMENSIONS ARE IN MILLIMETRES	>30-70 ±	>70-120 ±			APPLIANCE SWITCH		
		⊕	>120-200 ±	± 10%				Ersatz fuer/REPLACEMENT OF V05140300		
c	54873	10/26/07	LX			CAD: NX V2.0		 MARQUARDT		
b	45331	02/17/06	MUT			gez./DRAWN BY 10/06/05 MUT				
a	45770	02/09/06	MUT			gepr./CHECKED BY				
	44731	10/11/05	MUT							
Ausg. ISSUE	Aenderung REVISION	gez. DRAWN BY	Ausg. ISSUE	Aenderung REVISION	gez. DRAWN BY					

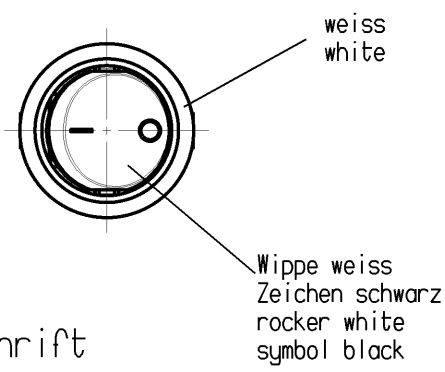
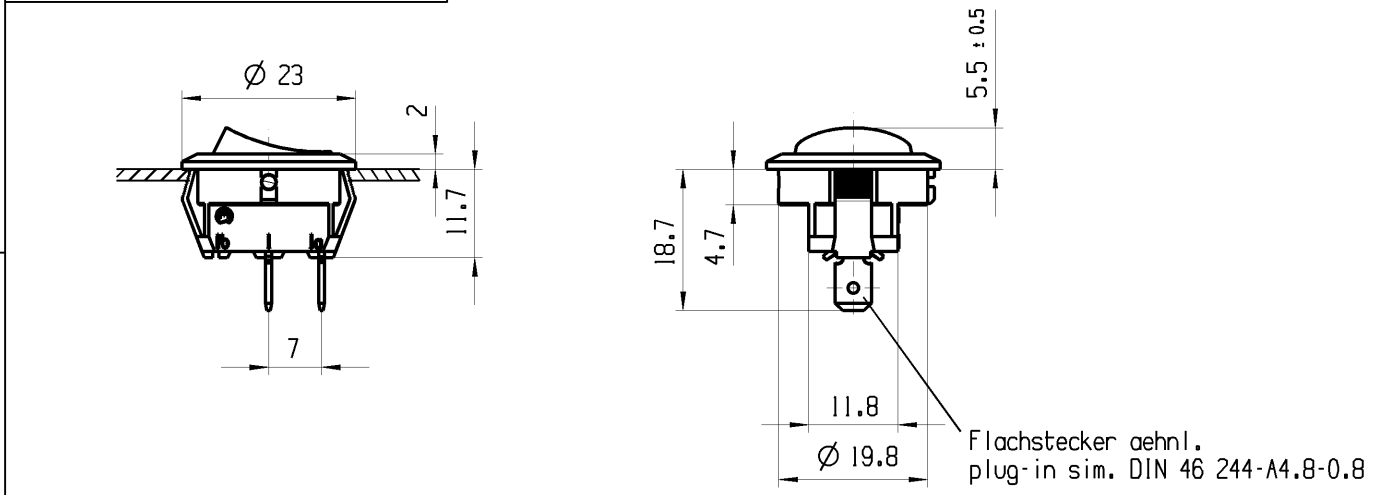
© THIS DRAWING IS THE EXCLUSIVE PROPERTY OF MARQUARDT GMBH. WITHOUT THEIR CONSENT IT MAY NOT BE REPRODUCED OR GIVEN TO THIRD PARTIES.

CONFIDENTIAL



VERTRAULICH

© Alle Rechte bei Marquardt GmbH, auch fuer den Fall von Schutzrechtsverletzungen. Jede Verfuugungsbezugnis, wie Kopier- und Weitergaberecht, bei uns.

	1	2	3	4
A	Empfohlener Plattenausschnitt suggested panel cutout	Plattendicke panel thickness	X	
		0.75-1.25	21.2 -0.1	
		1.25-2.00	21.4 -0.1	
		2.00-3.00	21.8 -0.1	



Aufschrift
marking

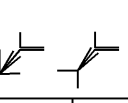
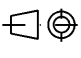

18..
8(81)/250~5E4
12(41)/250~
5/70A 250V~
T100/55  05
R149 

Aufschriftbeschreibung
marking description

R149: 15A 125-250V AC
3/4 HP 125V AC
1 1/2 HP 250V AC

Ausschalter 1-polig
Fuer Gerate der Klasse II geeignet
SPST
suitable for appliances of class II

Herstellort/ -Jahr/-Woche nach DIN EN 60062
date code of manufacture: place/year/week acc. to DIN EN 60062

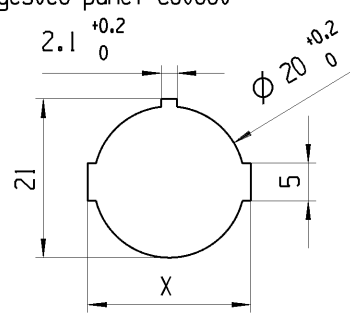
fuer Form und Lage FOR SHAPE AND LOC.	☉ =	Allgemeintoleranzen UNTOLERANCED DIMENSIONS			Pause COPY	Blatt SHEET 01	TYP K	Zeichn./DRAWING NO. 18811105	Index a
	fuer Winkel FOR ANGLE. ± 2		PROJEKTION 	Abmasse und Nennmassbereiche Angaben in mm					
			ALL DIMENSIONS ARE IN MILLIMETRES	0-6 ± 0.2 ± 0.2	>6-15 ± 0.4 ± 0.4				
				>15-30 ± 0.4 ± 0.4	>30-70 ±				
				>70-120 ±	>120-200 ±				
					CAD: NX V2.0				
					gez./DRAWN BY 03/23/06 MUT				
					gepr./CHECKED BY				
					Ersatz fuer/REPLACEMENT OF				
Ausg. ISSUE	Aenderung REVISION	gez. DRAWN BY	Ausg. ISSUE	Aenderung REVISION	gez. DRAWN BY	 MARQUARDT			

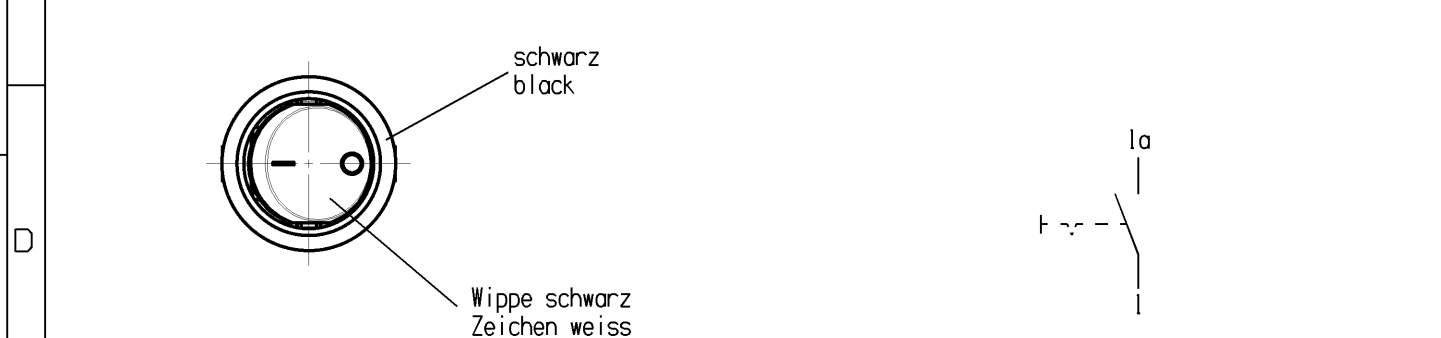
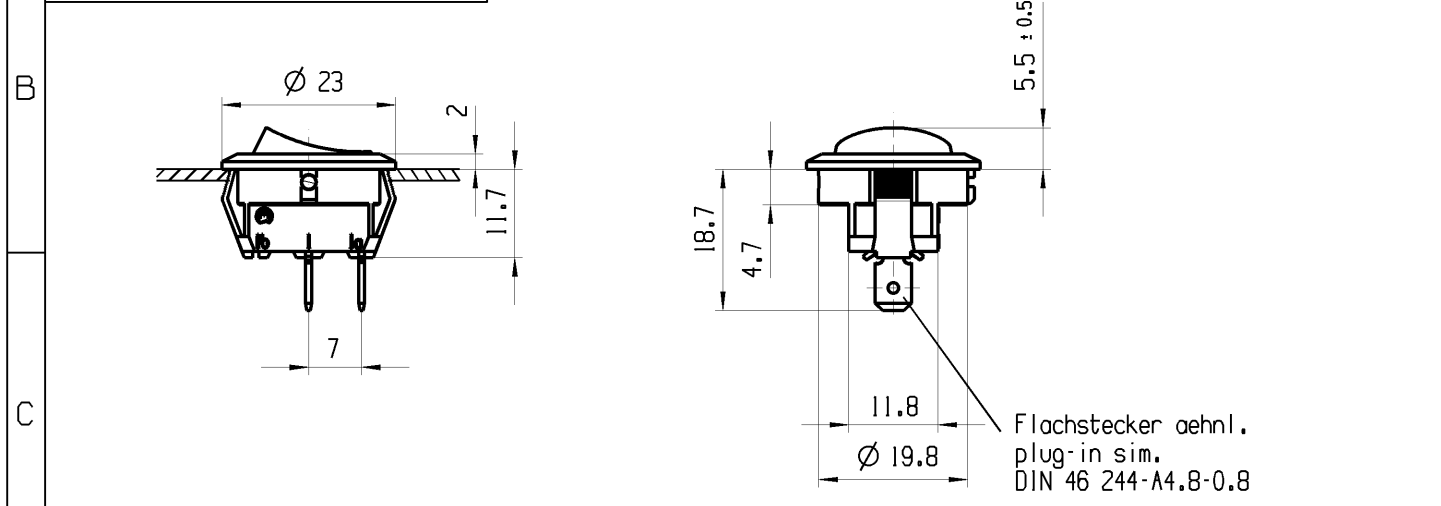
© THIS DRAWING IS THE EXCLUSIVE PROPERTY OF MARQUARDT GMBH. WITHOUT THEIR CONSENT IT MAY NOT BE REPRODUCED OR GIVEN TO THIRD PARTIES.

CONFIDENTIAL


VERTRAULICH

© Alle Rechte bei Marquardt GmbH, auch fuer den Fall von Schutzrechtsanmeldungen. Jede Verfertigungsbefugnis, wie Kopier- und Weitergaberecht, bei uns.


A	Empfohlener Plattenausschnitt suggested panel cutout	Plattendicke panel thickness	X
		0.75-1.25	21.2 -0.1
		1.25-2.00	21.4 -0.1
2.00-3.00		21.8 -0.1	



**Aufschrift
Marking**

Ⓜ
18..
8(18)/250~5E4
12(14)/250~
5/70A 250V~
T100/55  05

**Aufschriftbeschreibung
marking description**

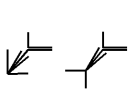
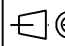

R149  15A 125-250V AC
3/4 HP 125V AC
1 1/2 HP 250V AC

Ausschalter 1-polig
Fuer Gerate der Klasse II geeignet
Wippe und Gehaeuse V0-Material

SPST
suitable for appliances of class II
rocker and housing V0-material

G=Konform nach IEC 60335-1:2001 Kap.30
G=matching IEC 60335-1:2001 clause 30

Auf Verpackung/on box: G

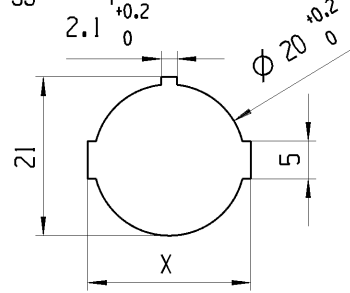
fuer Form und Lage FOR SHAPE AND LOC.	⊙ =	Allgemeintoleranzen UNTOLERANCED DIMENSIONS				Pause COPY	Blatt SHEET 01	TYP K	Zeichn./DRAWING NO. 18811106	Index a
fuer Winkel FOR ANGLE. ± 2		PROJEKTION 	Abmasse und Nennmassbereiche Angaben in mm	Loenge LENGTH	Radien RADI I	Original Din A4	Masstab SCALE 1:1 30mm	GERAETESCHALTER appliance switch		
			0-6 ± 0.2 ± 0.2	>6-15 ± 0.4 ± 0.4	>15-30 ± 0.4 ± 0.4			CAD: NX V2.0		
			ALL DIMENSIONS ARE IN MILLIMETRES	>30-70 ±	>70-120 ±			gez./DRAWN BY 02/03/06 MUT gepr./CHECKED BY		
				>120-200 ±	± 10%			Ersatz fuer/REPLACEMENT OF V05140500		
								54873 10/26/07 LX 45331 03/03/06 MUT		
Ausg. ISSUE	Aenderung REVISION	gez. DRAWN BY	Ausg. ISSUE	Aenderung REVISION	gez. DRAWN BY				 MARQUARDT	

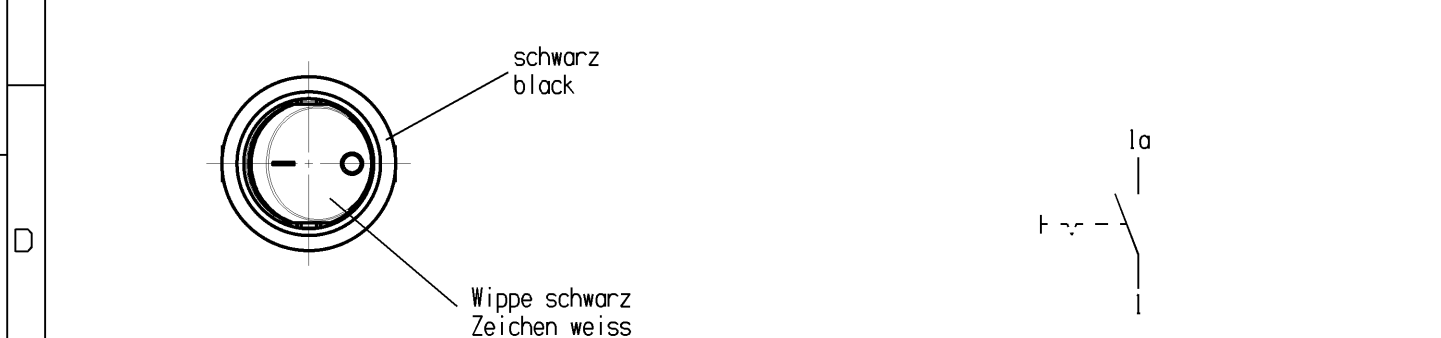
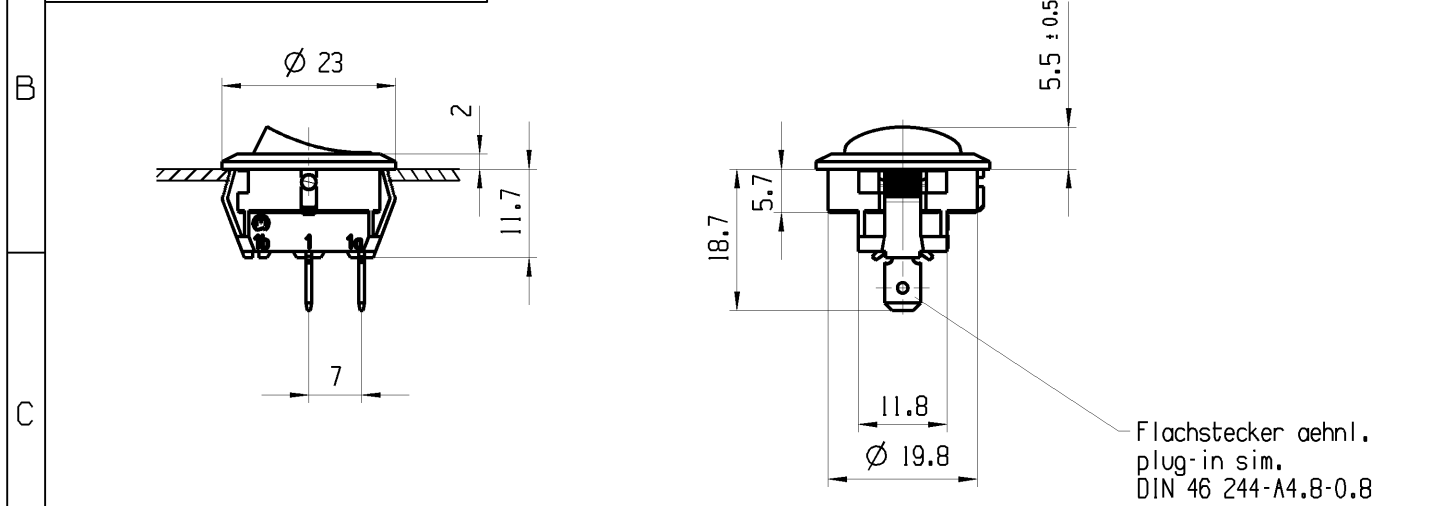
© THIS DRAWING IS THE EXCLUSIVE PROPERTY OF MARQUARDT. WITHOUT THEIR CONSENT IT MAY NOT BE REPRODUCED OR GIVEN TO THIRD PARTIES.

CONFIDENTIAL


VERTRAULICH

© Alle Rechte bei Marquardt, auch fuer den Fall von Schutzrechtsanmeldungen. Jede Veruegungsbefuegnis, wie Kopier- und Weitergaberecht, bei uns.

A	1	2	3	4
	Empfohlener Plattenausschnitt suggested panel cutout	Plattendicke panel thickness	X	
		0.75-1.25	21.2 -0.1	
		1.25-2.00	21.4 -0.1	
		2.00-3.00	21.8 -0.1	



Aufschrift
Marking

Ⓜ
18..
8(18)/250~5E4
12(14)/250~
5/70A 250V~
T100/55  05

R149 

Auf Verpackung/on box: G

Aufschriftbeschreibung
Marking description

R149: 15A 125-250V AC
3/4 HP 125V AC
1 1/2 HP 250V AC

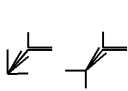
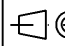

Ausschalter 1-polig

Fuer Gerate der Klasse II geeignet
Wippe und Gehaeuse V0-Material

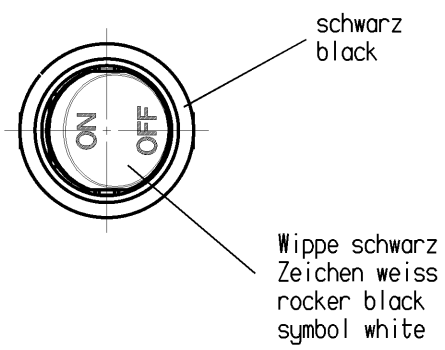
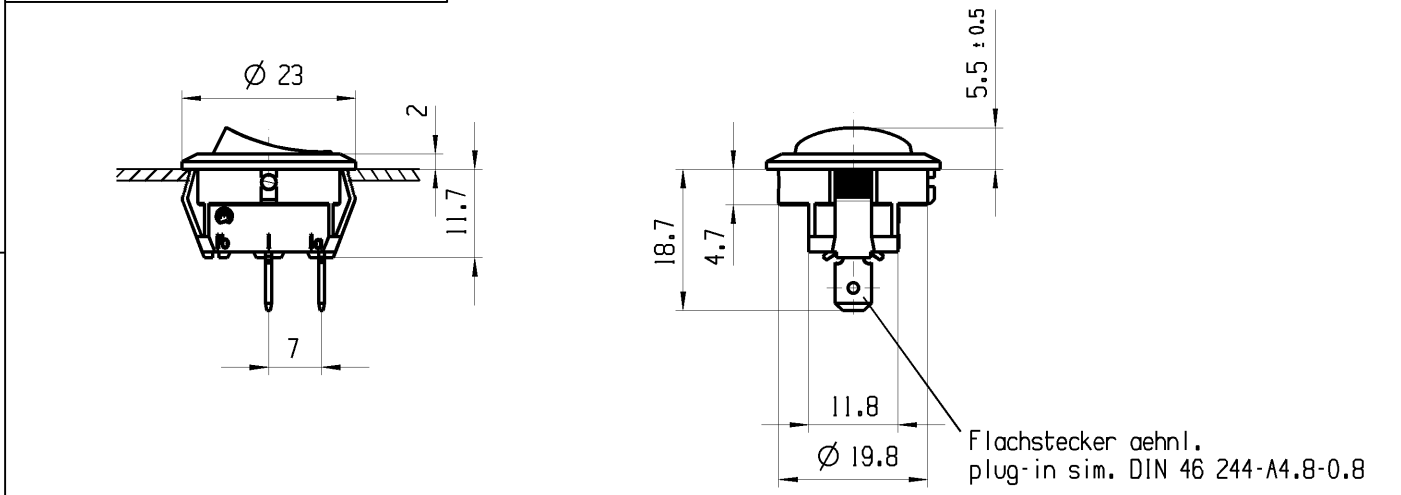
SPST

suitable for appliances of class II
rocker and housing V0-material

G=Konform nach IEC 60335-1:2001 Kap.30
G=matching IEC 60335-1:2001 clause 30

fuer Form und Lage FOR SHAPE AND LOC.	⊙ =	Allgemeintoleranzen UNTOLERANCED DIMENSIONS				Pause COPY	Blatt SHEET 01	TYP K	Zeichn./DRAWING NO. 18811108	Index c
	fuer Winkel FOR ANGLE ± 2		PROJEKTION 	Abmasse und Nennmassbereiche Angaben in mm	Loenge LENGTH					
c	69880	07/26/10	LX			CAD: NX v4.0	GERAETESCHALTER appliance switch			
b	54873	10/25/07	LX							
a	45331	02/17/06	MUT							
	46262	02/14/06	RA							
Ausg. ISSUE	Aenderung REVISION	gez. DRAWN BY	Ausg. ISSUE	Aenderung REVISION	gez. DRAWN BY	gepr./CHECKED BY	Ersatz fuer/REPLACEMENT OF V06006120	 MARQUARDT		

	1	2	3	4
A	Empfohlener Plattenausschnitt suggested panel cutout	Plattendicke panel thickness	X	
		0.75-1.25	21.2 -0.1	
		1.25-2.00	21.4 -0.1	
	2.00-3.00	21.8 -0.1		



Aufschrift
Marking

Ⓜ
18..
8(81)/250~5E4
12(41)/250~
5/70A 250V~
T100/55 05

R149 us

Aufschriftbeschreibung
marking description

R149= 15A 125-250V AC
3/4 HP 125V AC
1 1/2 HP 250V AC

Ausschalter 1-polig
fuer Gerate der Klasse II geeignet

SPST
suitable for appliances of class II

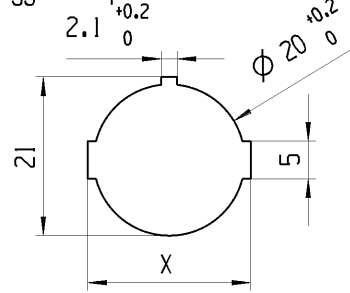
fuer Form und Lage FOR SHAPE AND LOC.	⊙ =	Allgemeintoleranzen UNTOLERANCED DIMENSIONS			Pause COPY	Blatt SHEET 01	TYP K	Zeichn./DRAWING NO. 18811109	Index
	fuer Winkel FOR ANGLE. ± 2	PROJEKTION	Abmasse und Nennmassbereiche Angaben in mm	Laenge LENGTH					
		ALL DIMENSIONS ARE IN MILLIMETRES	0-6 ± 0.2	± 0.2	0 10 20 30mm	GERAETESCHALTER appliance switch			
			>6-15 ± 0.4	± 0.4					
			>15-30 ± 0.4	± 0.4					
			>30-70 ±	± 10%					
			>70-120 ±		CAD: NX V4.0				
			>120-200 ±		gez./DRAWN BY 22.11.07 MUT gepr./CHECKED BY				
	55274	22.11.07	MUT		Ersatz fuer/REPLACEMENT OF				
Ausg. ISSUE	Aenderung REVISION	gez. DRAWN BY	Ausg. ISSUE	Aenderung REVISION	gez. DRAWN BY	 MARQUARDT			

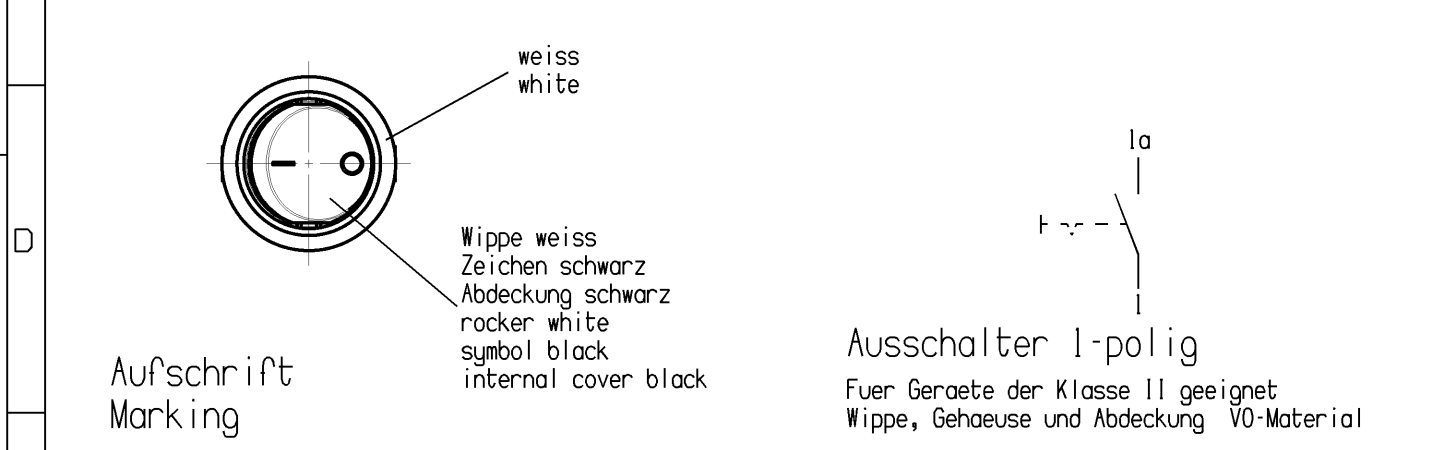
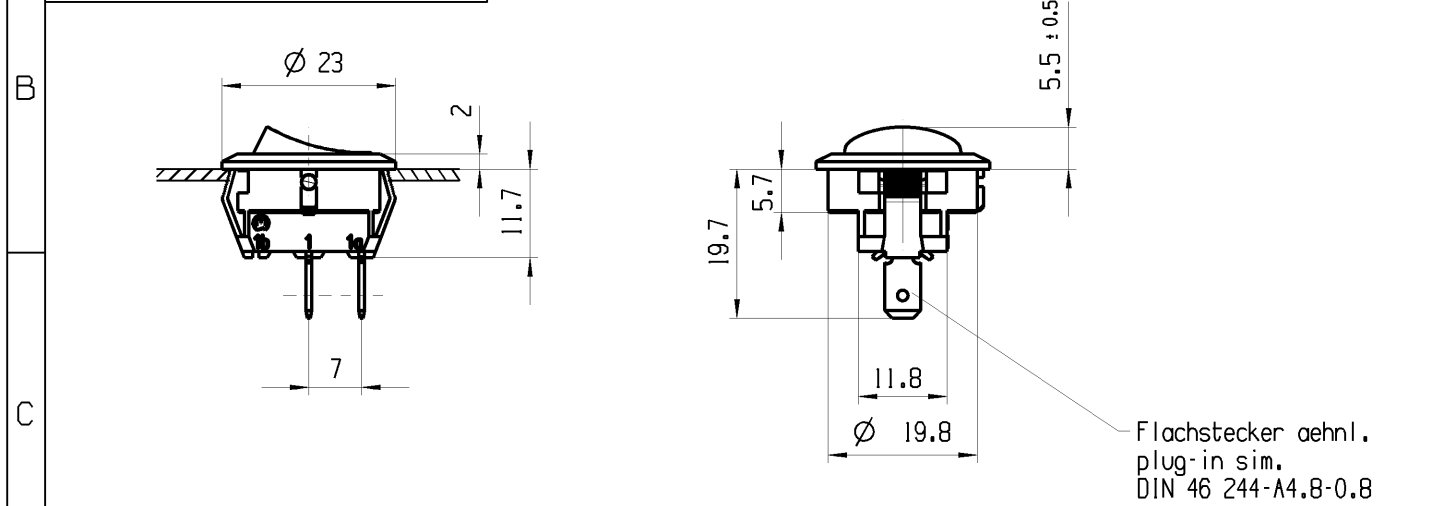
© THIS DRAWING IS THE EXCLUSIVE PROPERTY OF MARQUARDT. WITHOUT THEIR CONSENT IT MAY NOT BE REPRODUCED OR GIVEN TO THIRD PARTIES.

CONFIDENTIAL

VERTRAULICH

© Alle Rechte bei Marquardt, auch fuer den Fall von Schutzrechtsanmeldungen. Jede Verfertigungsbezugnis, wie Kopier- und Weitergaberecht, bei uns.

A	1	2	3	4
	Empfohlener Plattenausschnitt suggested panel cutout	Plattendicke panel thickness	X	
		0.75-1.25 1.25-2.00 2.00-3.00	21.2 -0.1 21.4 -0.1 21.8 -0.1	



Ausschalter 1-polig
Fuer Gerate der Klasse II geeignet
Wippe, Gehaeuse und Abdeckung V0-Material

SPST
suitable for appliances of class II
rocker, housing and internal cover V0-material

G=Konform nach IEC 60335-1:2001 Kap.30
G=matching IEC 60335-1:2001 clause 30

Aufschriftbeschreibung
Marking description

R149: 15A 125-250V AC
3/4 HP 125V AC
1 1/2 HP 250V AC

Auf Verpackung/on box: G

fuer Form und Lage FOR SHAPE AND LOC.	☉ =	Allgemeintoleranzen UNTOLERANCED DIMENSIONS				Pause COPY	Blatt SHEET 01	TYP K	Zeichn./DRAWING NO. 18811112	Index c	
	fuer Winkel FOR ANGLE ± 2	PROJEKTION	Abmasse und Nennmassbereiche Angaben in mm	Laenge LENGTH	Radien RADII						Original Din A4
		☉	0-6 ± 0.15 ± 0.2	0-6 ± 0.15 ± 0.2	± 0.2	CAD: NX v6.0	GERAETESCHALTER appliance switch	MARQUARDT			
		☉	>6-15 ± 0.2 ± 0.3	>6-15 ± 0.2 ± 0.3	± 0.3				gez./DRAWN BY 04/21/09 YUK gepr./CHECKED BY		
		☉	>15-30 ± 0.25 ± 0.5	>15-30 ± 0.25 ± 0.5	± 0.5					Ersatz fuer/REPLACEMENT OF	
		☉	>30-70 ± 0.4	>30-70 ± 0.4	± 10%						
		☉	>70-120 ± 0.6	>70-120 ± 0.6	± 10%						
		☉	>120-200 ± 1.0	>120-200 ± 1.0	± 10%						
Ausg. ISSUE	Aenderung REVISION	gez. DRAWN BY	Ausg. ISSUE	Aenderung REVISION	gez. DRAWN BY						
c	69880	07/26/10	LX								
b	64373	07/24/09	YUK								
a	63915	06/22/09	YUK								
	63203	04/21/09	YUK								

	1	2	3	4						
A	<p>Empfohlener Plattenausschnitt suggested panel cutout</p>	<p>Plattendicke panel thickness</p> <table border="1" style="width: 100%; border-collapse: collapse;"> <tr> <td>0.75-1.25</td> <td>21.2 -0.1</td> </tr> <tr> <td>1.25-2.00</td> <td>21.4 -0.1</td> </tr> <tr> <td>2.00-3.00</td> <td>21.8 -0.1</td> </tr> </table>	0.75-1.25	21.2 -0.1	1.25-2.00	21.4 -0.1	2.00-3.00	21.8 -0.1	X	
0.75-1.25	21.2 -0.1									
1.25-2.00	21.4 -0.1									
2.00-3.00	21.8 -0.1									
B	<p>Anschlussöffnung geschlossen terminal opening closed</p>									
C										
D				<p>Flachstecker aehnlich plug-in sim. DIN 46 244-A4.8-0.8</p>						
E	<p>Aufschrift Marking</p> <p>18..</p> <p>Auf Verpackung / on box: 4144-430-0200B</p>			<p>Schliesser 1-polig Fuer Gerate der Klasse II geeignet Staubgeschuetzt</p> <p>SPNO suitable for appliances of class II dust protected</p> <p>"0"-Stellung : "EIN" "0"-position : "ON"</p>						

fuer Form und Lage FOR SHAPE AND LOC.	⊙ =	Allgemeintoleranzen UNTOLERANCED DIMENSIONS				Pause COPY	Blatt SHEET 01	TYP K	Zeichn./DRAWING NO. 18811209	Index 9	
	fuer Winkel FOR ANGLE ± 2		PROJEKTION 	Abmasse und Nennmassbereiche Angaben in mm	Loenge LENGTH						Radien RADII
			ALL DIMENSIONS ARE IN MILLIMETRES	0-6 ± 0.2 ± 0.2	>6-15 ± 0.4 ± 0.4	>15-30 ± 0.4 ± 0.4					
c	53594	07/24/07	BRC	g	69880	07/26/10	LX				
b	50588	01/10/07	HHE	r	60641	10/17/08	LX				
a	50490	01/03/07	HHE	e	53990	08/24/07	LX				
	48768	10/17/06	HHE	d	53690	07/30/07	HHE				
Ausg. ISSUE	Aenderung REVISION	gez. DRAWN BY	Ausg. ISSUE	Aenderung REVISION	gez. DRAWN BY	CAD: UG_NX6		GERAETESCHALTER appliance switch			
							gez./DRAWN BY 08/07/06 RA		<p>MARQUARDT</p>		
							gepr./CHECKED BY				
							Ersatz fuer/REPLACEMENT OF V06006220				

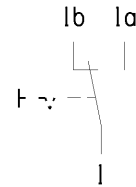
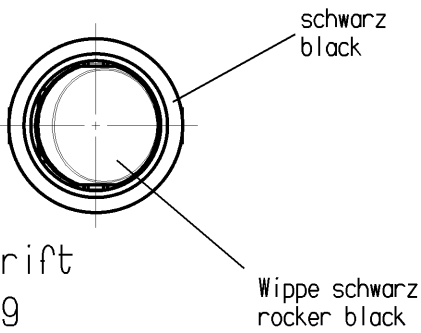
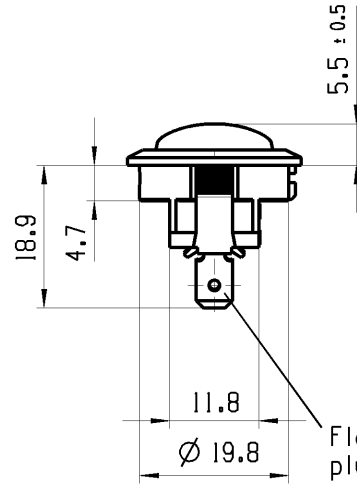
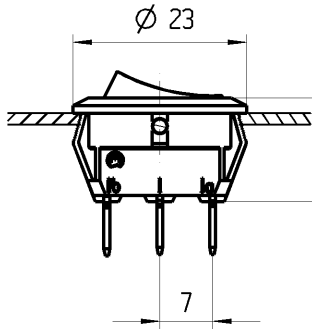
© THIS DRAWING IS THE EXCLUSIVE PROPERTY OF MARQUARDT. WITHOUT THEIR CONSENT IT MAY NOT BE REPRODUCED OR GIVEN TO THIRD PARTIES.

CONFIDENTIAL

VERTRAULICH

© Alle Rechte bei Marquardt, auch fuer den Fall von Schutzrechtsanmeldungen. Jede Verfertigungs- befugnis, wie Kopier- und Weitergaberecht, bei uns.

A	1	2	3	4
	Empfohlener Plattenausschnitt suggested panel cutout	Plattendicke panel thickness	X	
		0.75-1.25	21.2 -0.1	
		1.25-2.00	21.4 -0.1	
2.00-3.00		21.8 -0.1		



18..
6141/250~5E4
10141/250~
T100/55 05

R50

Herstellort/-jahr/-woche
nach DIN EN 60062
code of manufacture: place/year/week
acc. to DIN EN 60062

Aufschriftbeschreibung
marking description

R50: 10A 125-250V AC
1/3 HP 125V AC
1/2 HP 250V AC

Umschalter 1-polig
Fuer Gerate der Klasse II geeignet

SPDT
suitable for appliances of class II

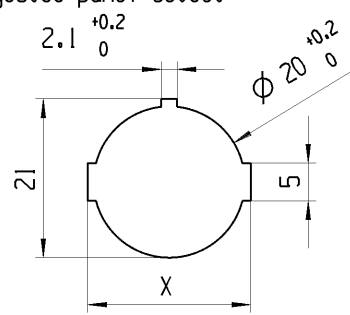
fuer Form und Lage FOR SHAPE AND LOC.	⊙ =	Allgemeintoleranzen UNTOLERANCED DIMENSIONS				Pause COPY	Blatt SHEET 01	TYP K	Zeichn./DRAWING NO. 18831105	Index a
	fuer Winkel FOR ANGLE. ± 2	PROJEKTION	Abmasse und Nennmassbereiche Angaben in mm	Laenge LENGTH	Radien RADIUS					
		ALL DIMENSIONS ARE IN MILLIMETRES	0-6 ± 0.15 ± 0.2	>6-15 ± 0.2 ± 0.3	>15-30 ± 0.25 ± 0.5			GERAETESCHALTER appliance switch		
						CAD: NX v6.0				
a	64185	07/24/09	YUK			gez./DRAWN BY 02/26/08 LX				
	56199	04/01/08	LX			gepr./CHECKED BY				
Ausg. ISSUE	Aenderung REVISION	gez. DRAWN BY	Ausg. ISSUE	Aenderung REVISION	gez. DRAWN BY	Ersatz fuer/REPLACEMENT OF V07108109		 MARQUARDT		

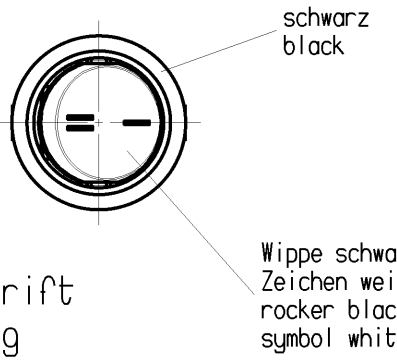
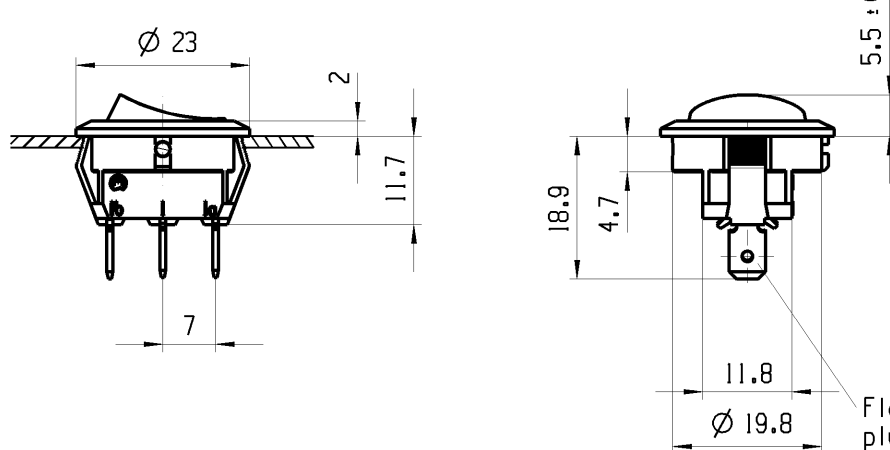
© THIS DRAWING IS THE EXCLUSIVE PROPERTY OF MARQUARDT. WITHOUT THEIR CONSENT IT MAY NOT BE REPRODUCED OR GIVEN TO THIRD PARTIES.

CONFIDENTIAL


VERTRAULICH


© Alle Rechte bei Marquardt, auch fuer den Fall von Schutzrechtsverletzungen. Jede Verfuugungsbezugnis, wie Kopier- und Weitergaberecht, bei uns.

1	2	3	4
Empfohlener Plattenausschnitt suggested panel cutout	Plattendicke panel thickness	X	
	0.75-1.25	21.2 -0.1	
	1.25-2.00	21.4 -0.1	
	2.00-3.00	21.8 -0.1	



Aufschrift
Marking

18..
6141/250~5E4
10141/250~
T100/55  05

R50 
Herstellort/-jahr/-woche
nach DIN EN 60062
code of manufacture: place/year/week
acc. to DIN EN 60062

Auf Verpackung / on box: G


Aufschriftbeschreibung
marking description

R50= 10A 125-250V AC
1/3 HP 125V AC
1/2 HP 250V AC

Umschalter 1-polig
Fuer Gerate der Klasse II geeignet

SPDT
suitable for appliances of class II

G: Konform nach IEC 60335-1:2001 Kap.30
G: matching IEC 60335-1:2001 clause 30

fuer Form und Lage FOR SHAPE AND LOC.	⊙ =	Allgemeintoleranzen UNTOLERANCED DIMENSIONS				Pause COPY	Blatt SHEET 01	TYP K	Zeichn./DRAWING NO. 18831106	Index b
	fuer Winkel FOR ANGLE. ± 2	PROJEKTION	Abmasse und Nennmassbereiche Angaben in mm	Laenge LENGTH	Radien RADI					
			ALL DIMENSIONS ARE IN MILLIMETRES	0-6 ± 0.15 ± 0.2	>6-15 ± 0.2 ± 0.3	>15-30 ± 0.25 ± 0.5				
				>30-70 ±	>70-120 ±	>120-200 ±				
b	64185	07/24/09	YUK				CAD: NX v6.0			
a	61902	02/26/09	LX				gez./DRAWN BY 09/17/08 LX gepr./CHECKED BY			
	59958	09/17/08	LX				Ersatz fuer/REPLACEMENT OF V07108115			
Ausg. ISSUE	Aenderung REVISION	gez. DRAWN BY	Ausg. ISSUE	Aenderung REVISION	gez. DRAWN BY	 MARQUARDT				

GERAETESCHALTER
appliance switch